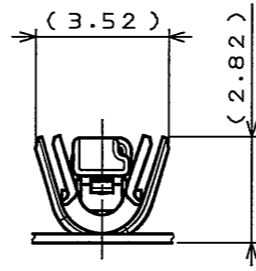
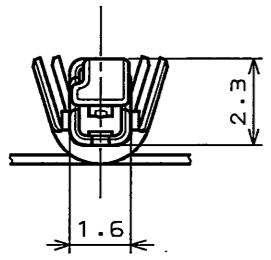
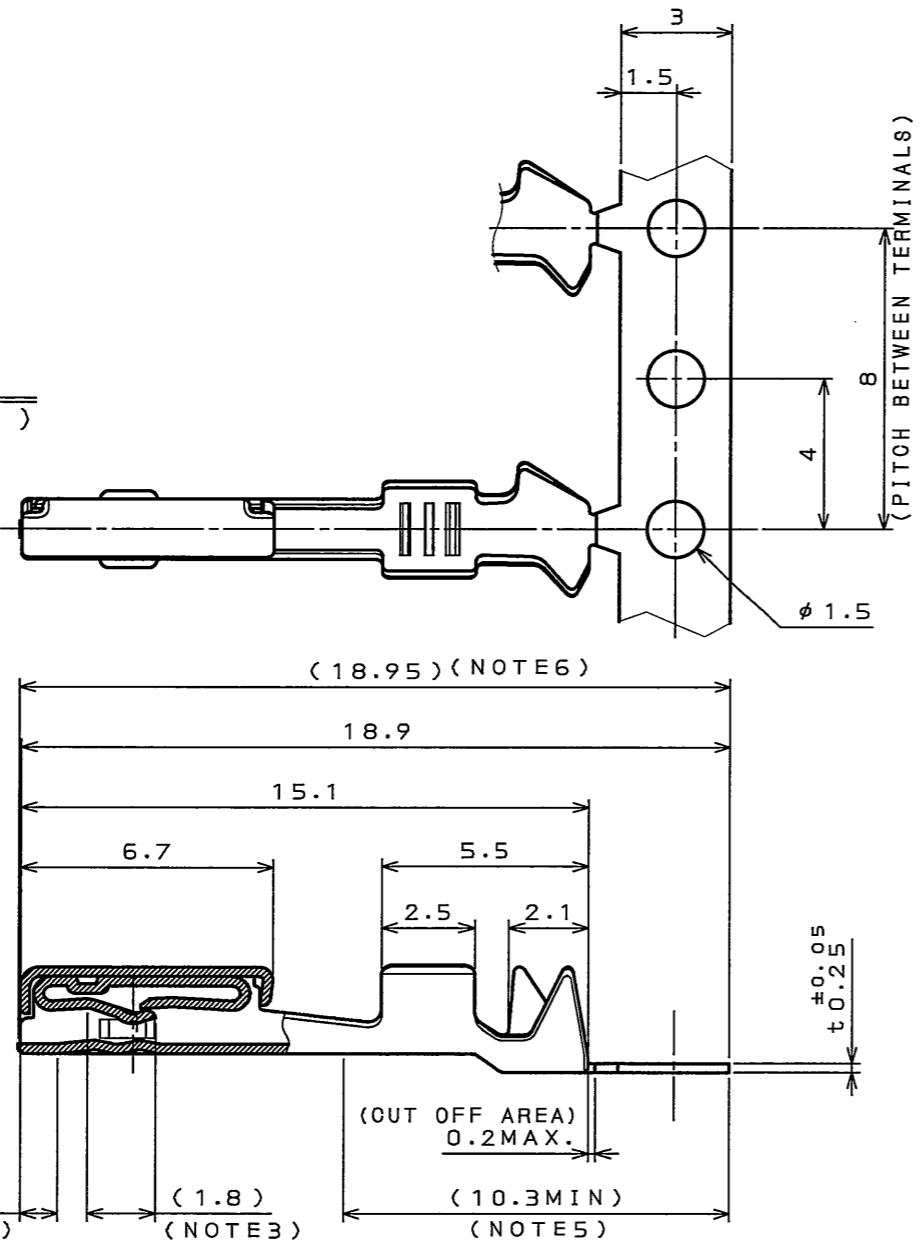


689Z01rs
(ON DRAWING NO.)

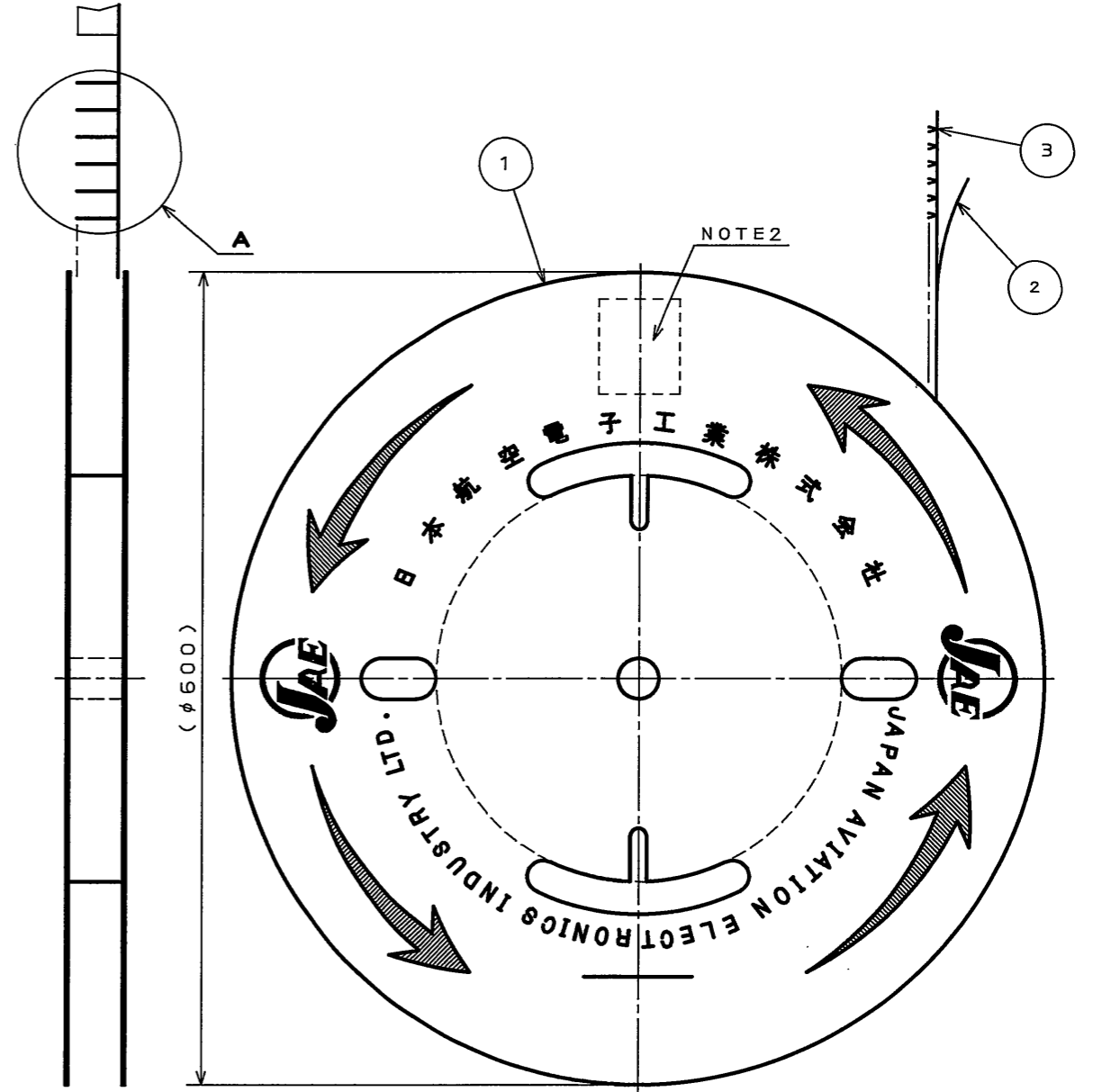
DETAIL A
(SCALE 5:1)



- NOTE 1. APPLICABLE WIRE: AVSS0.5、AVSSC0.5f、AVSSX0.5f、TVSSX0.5f
 2. PART NUMBER & QUANTITY SHALL BE DESCRIBED AS INDICATED.
 3. GOLD PLATING RANGE ON THE INNER SIDE IS SHOWN.
 4. GOLD PLATING RANGE ON THE OUTER SIDE IS SHOWN.
 5. TIN OR TIN-COPPER PLATING RANGE IS SHOWN.
 6. BASE NICKEL PLATING RANGE IS SHOWN.
 7. THE SHEARED EDGES OF CONTACT ARE NOT PLATED.
- 注1. 使用電線はAVSS0.5、AVSSC0.5f、AVSSX0.5f、TVSSX0.5fとする。
 2. 図示の位置に品名、図番、数量を記載する。
 3. 内面の部分めっき範囲を表す。
 4. 外面の部分めっき範囲を表す。
 5. 部分錫めっきまたは部分錫-銅めっき範囲を表す。
 6. 下地ニッケルめっき範囲を表す。
 7. せん断面にめっきは付かない。

特別管理品目
SPECIAL CONTROL ITEM
MX(SRS)

版数 REV.	年月日 DATE	DCN NO.	変更内容 DESCRIPTION	製図 DR.	担当 CHK.	査閲 APPD.	承認 APPD.



3	SOCKET CONTACT	8000	HIGH CONDUCTIVITY COPPER ALLOY	SELECTIVE GOLD PLATING	
2	TAPE	1	PAPER		
1	REEL	1	PAPER		
符号 NO.	名称 DESCRIPTION	個数 QTY.	材料 MATERIAL	仕上 FINISH	備考 REMARKS
仕様書(SPECIFICATION)	JACS-10220	第1版(ORIGINAL DATE)	4.Feb.2005	尺度(SCALE)	1:5
	JABL-10220	製図 DR.	H.HASHIMOTO	シリーズ(SERIES)	MX36
公差(GENERAL TOLERANCE)	寸法(DIMENSION)	角度(ANGLES)	担当 CHK.	名称(TITLE)	
	. ±0.3	×° ±	M.WATANABE	M36S08K4Q3	
	.X ±0.3	××° ±	査閲 APPD.	SOCKET CONTACT	
	.XX ±0.3		承認 APPD.	(GOLD PLATING)	
	.XXX ±		A. Ohno / Y. HIROSE	質量(MASS)	
特別管理品目 SPECIAL CONTROL ITEM MX(SRS)			日本航空電子工業株式会社 JAPAN AVIATION ELECTRONICS INDUSTRY, LTD.		図面番号(DRAWING NO.)
					版数 (REV.)
					1

DOF-0-212E(03.08)

